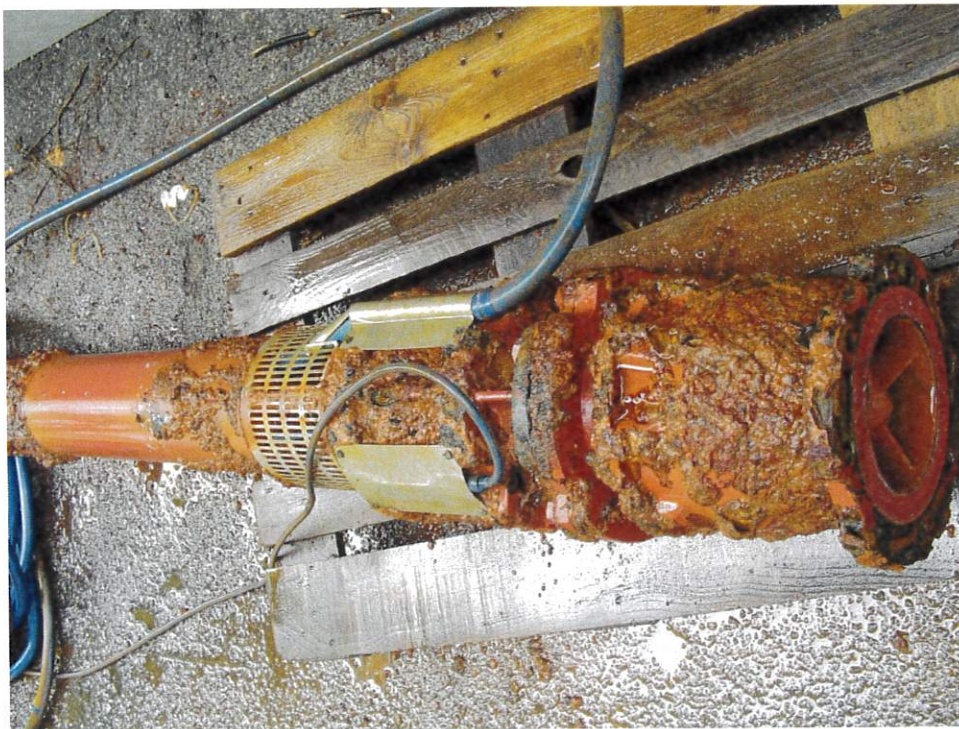




*messaggio municipale no. 13/2023*

**Comune di Ascona**  
*Aziende*



**Richiesta di un credito d'investimento di  
Fr. 650'000.00 (IVA esclusa) per la  
sostituzione delle pompe di captazione, di  
rilancio e l'aggiornamento della loro parte  
elettrotecnica a carico dell'Azienda Acqua  
Potabile**



v. rif.  
n. rif. FL  
Risoluzione municipale no. 1073  
Ascona, 10 maggio 2023

**MESSAGGIO no. 13/2023**

del Municipio al Consiglio comunale del Borgo di Ascona concernente la richiesta di un credito d'investimento di fr. 650'000.00 (IVA esclusa) per la sostituzione delle pompe di captazione, di rilancio e per l'aggiornamento della loro parte elettrotecnica a carico dell'Azienda Acqua Potabile.

---

Signor Presidente,  
Gentili Signore, Egregi Signori,

con il presente messaggio sottoponiamo alla vostra attenzione la richiesta del credito d'investimento di fr. 650'000.00 (IVA esclusa), per la sostituzione delle pompe di captazione, di rilancio e per l'aggiornamento della loro parte elettrotecnica a carico dell'Azienda Acqua Potabile.

**1. Introduzione e scopo del progetto**

Il nostro acquedotto è alimentato da due tipi di acqua: di sorgente e di falda. Le sorgenti si trovano in zona Mulino del Brumo e la loro acqua è in un primo tempo convogliata nel nostro serbatoio più alto e meglio quello del Mulino del Brumo. Da qui viene poi distribuita "per caduta" alle varie utenze.

L'acqua di falda invece viene prelevata tramite delle pompe in due pozzi di captazione in zona Bosciorredo e viene poi convogliata nello stabilimento chiamato "trattamento" e quindi pompata verso l'alto nel nostro serbatoio Croce Pedrolì che si trova tra il Monte Verità e il parco Parsifal che è il più grande serbatoio che abbiamo. Da qui viene poi ripompata in altri due serbatoi che si trovano più in alto, e meglio quello del Monte Verità e quello del Mulino del Brumo.

Da qualche anno il nostro sistema di gestione ci segnala piccoli allarmi sulle varie pompe che fino ad oggi siamo riusciti a correggere.

Ritenuti questi allarmi l'Azienda Acqua Potabile ha fatto eseguire un'analisi approfondita dello stato delle pompe. Dall'analisi è emerso che l'efficienza è molto diminuita e ciò in particolare a causa della vetustà delle pompe. Ciò considerato è stata consigliata la sostituzione delle pompe anche a causa delle difficoltà, a breve e medio termine, di reperire i pezzi di ricambio si fanno sempre più rari.



Da qui la richiesta di credito oggetto del presente messaggio per la sostituzione di tutte le pompe di captazione dei due pozzi e di quelle di rilancio dallo stabilimento "trattamento" verso il serbatoio Croce Pedroli.

## **2. Progetto e pompe da sostituire**

Come detto poc' anzi le pompe da sostituire sono di due tipi: ci sono quelle di captazione e quelle di rilancio.

Le pompe di captazione sono cinque: due si trovano nel pozzo 4 mentre le altre tre si trovano nel pozzo 3 che è quello più grande.

Le pompe di rilancio sono invece quattro e si trovano tutte nello stabilimento "trattamento".

Il progetto prevede la sostituzione di tutte le pompe di captazione procedendo a rotazione. Il funzionamento ordinario prevede infatti un'alternanza di funzionamento delle pompe che significa che non sono mai in servizio due pompe allo stesso tempo.

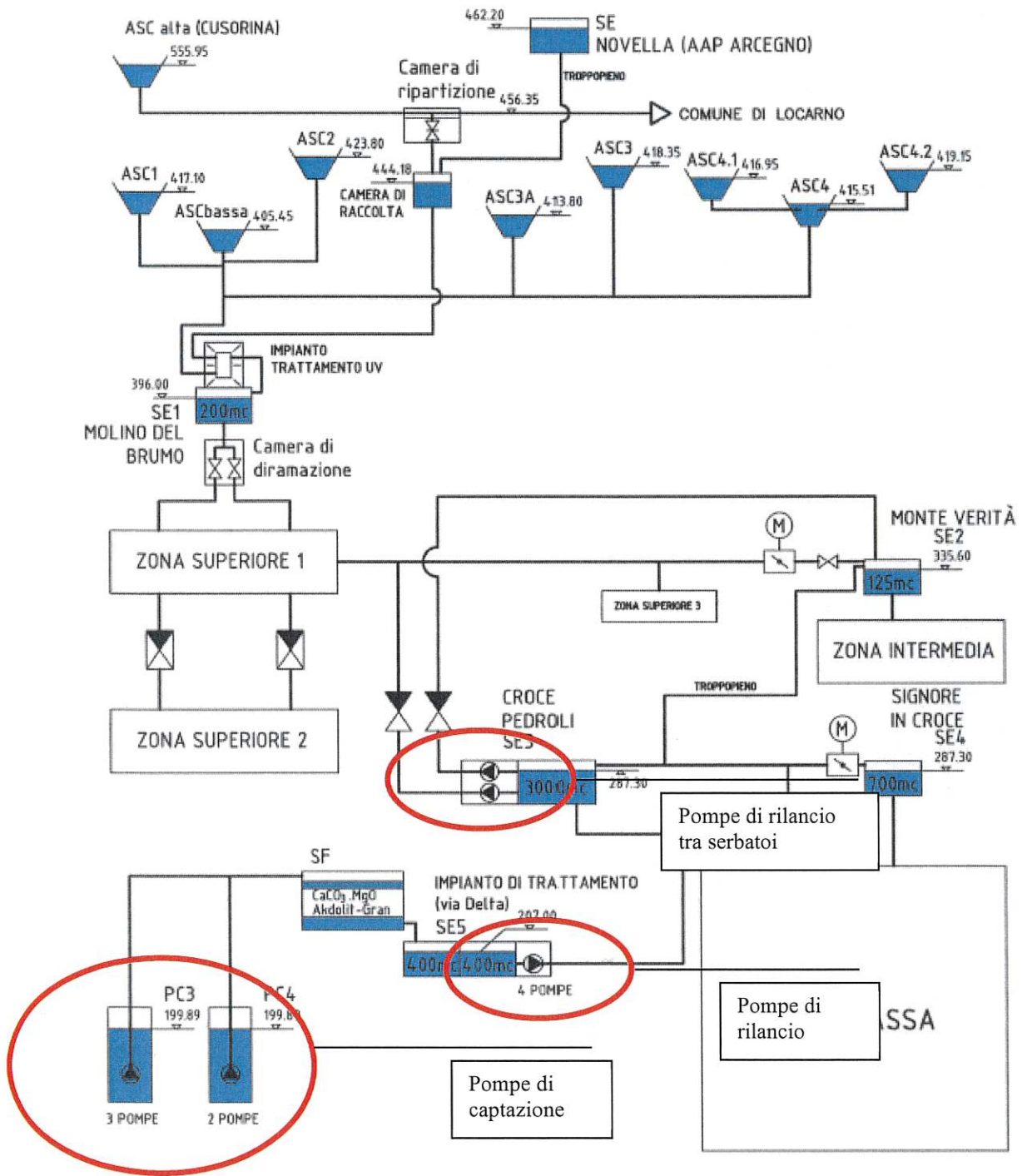
Approfittando della sostituzione delle pompe del pozzo 3 procederemo anche alla sua copertura e questo per rispondere ad una richiesta giunta dal Laboratorio Cantonale il quale chiede di coprire il pozzo per evitare che possano caderci degli oggetti.

Per quanto concerne invece le pompe di rilancio il progetto prevede un intervento in due fasi. Considerate le lunghe tempistiche di fornitura del materiale inizieremo con una revisione completa di due pompe così da garantire un funzionamento più o meno sicuro di una parte dell'impianto nel breve termine. Procederemo in seguito alla sostituzione delle altre due pompe e, infine, fra un paio d'anni, andremo a sostituire le due pompe revisionate.

Questo modo di procedere dovrebbe garantire la regolarità del funzionamento dell'acquedotto che negli ultimi anni ha subito vieppiù "stress" dovuto alla carenza di precipitazione e alla maggior necessità di pompaggio di acqua di falda.

Il progetto prevede anche la revisione delle quattro pompe che pompano l'acqua dal serbatoio Croce Pedroli ai serbatoi Monte Verità e Mulino del Brumo.

Con la sostituzione delle pompe abbiamo anche deciso di procedere all'ammodernamento dell'elettrotecnica di comando sostituendo tutti gli avviatori e i variatori di frequenza di tutte le pompe come anche le sonde di gestione delle ridondanze e le isole pneumatiche presenti nei quattro pulpiti di comando al trattamento.





### 3. Preventivo di spesa

L'allestimento del preventivo tiene conto sia dei costi di fornitura e posa delle pompe da parte di terzi, come pure i costi di smaltimento. Per le pompe revisionate invece abbiamo definito un costo globale per zona di servizio. Abbiamo infine raggruppato in un'unica voce i costi relativi all'ammodernamento dell'elettrotecnica.

Le prestazioni fornite direttamente dal personale delle Aziende non sono state considerate in quanto coperte dalla gestione ordinaria e non caricate sui singoli investimenti.

<i>Preventivo di spesa</i>			
	<i>Quantità</i>	<i>Costo unitario Fr.</i>	<i>TOTALE Fr.</i>
Fornitura e posa Pompe di captazione	5	27'000.00	135'000.00
Fornitura e posa Pompe di rilancio	4	45'000.00	180'000.00
Revisione pompe di rilancio Trattamento - SE Croce Pedroli	2	17'000.00	34'000.00
Revisione pompe di rilancio SE Croce Pedroli altri SE	4	10'000.00	40'000.00
Copertura pozzo 3	1	20'000.00	20'000.00
Ammodernamento dell'elettrotecnica di comando	1	200'000	200'000.00
<b>Totale opere (IVA esclusa):</b>			<b>609'000.00</b>
Diversi e imprevisti:			<b>41'000.00</b>
<b>TOTALE (IVA esclusa):</b>			<b>650'000.00</b>

### 4. Conclusioni

Dopo alcuni anni nei quali abbiamo cercato di gestire le problematiche legate alle pompe unicamente con manutenzioni ordinarie siamo ormai giunti ad una situazione dove i rischi legati ad eventuali disservizi delle pompe sono troppo elevati. Questo ci obbliga ad intervenire con una sostituzione completa delle pompe per garantire un servizio continuo ed ottimale.

Siamo dunque convinti che la soluzione proposta sia quella più ragionevole e ci permetterà di ammodernare il nostro acquedotto rendendolo più sicuro e al passo con i tempi. L'intervento previsto



permetterà inoltre di migliorare sotto l'aspetto di efficienza energetica risparmiando a livello di consumi elettrici, tema questo altrettanto importante.

#### 5. Aspetti procedurali e formali

**Preavviso commissionale:** l'esame del Messaggio compete alla Commissione della Gestione.

**Referendum facoltativo:** la decisione del Consiglio comunale sottostà al referendum facoltativo (art. 75 LOC).

**Quoziente di voto:** per l'approvazione del dispositivo di deliberazione è necessario il voto della maggioranza assoluta dei membri del Consiglio comunale corrispondente ad almeno 18 adesioni (art. 61 cpv 2 LOC).

#### PROPOSTA DI DECISIONE:

Fatte queste considerazioni e restando a vostra disposizione per ulteriori informazioni e chiarimenti, vi invitiamo a voler

**deliberare:**

1. È concesso un credito d'investimento di Fr. 650'000.00 (IVA esclusa) a carico dell'Azienda Acqua Potabile per la sostituzione delle pompe di captazione, di rilancio e per l'aggiornamento della loro parte elettrotecnica.
2. L'importo verrà registrato nella gestione investimenti. L'ammortamento sarà effettuato in conformità alle disposizioni della Legge organica comunale e del Regolamento sulla gestione finanziaria e sulla contabilità dei comuni.
3. I crediti concessi decadranno, se non utilizzati, entro due anni dalla crescita in giudicato della presente decisione.

Per il Municipio:

Il Sindaco:

Dr. Med. Luca Pissoglio



Il Vice-Segretario:

Andrea Luraschi